

COMUNE DI FANO
LOCALITA' MADONNA PONTE
AREA EX ZUCCHERIFICIO

VARIANTE PARZIALE AL P.R.G. COMUNALE
REDATTA AI SENSI DELLA
L.R. 34/92, ART. 15, COMMA 4

PROPONENTE
MADONNA PONTE S.R.L.

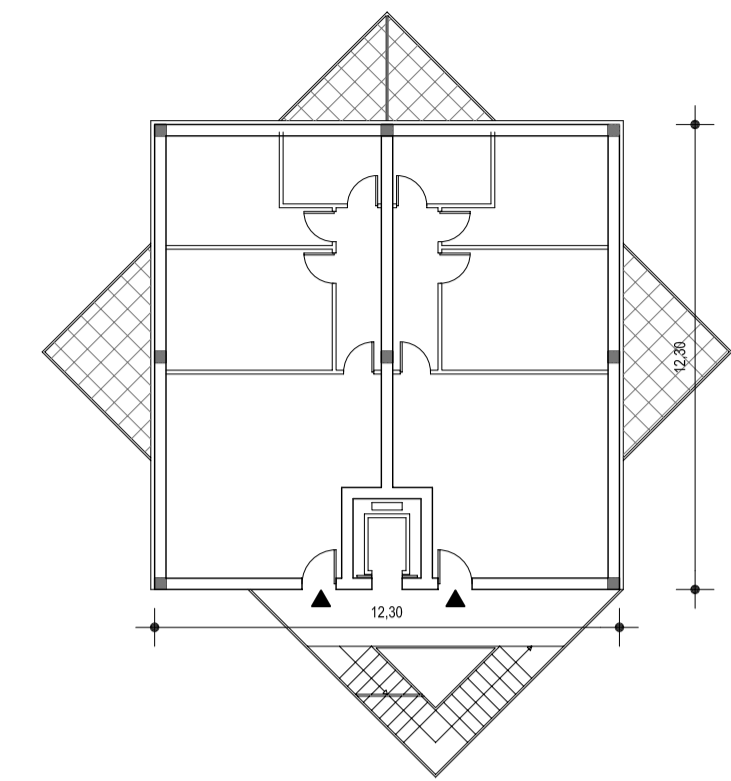
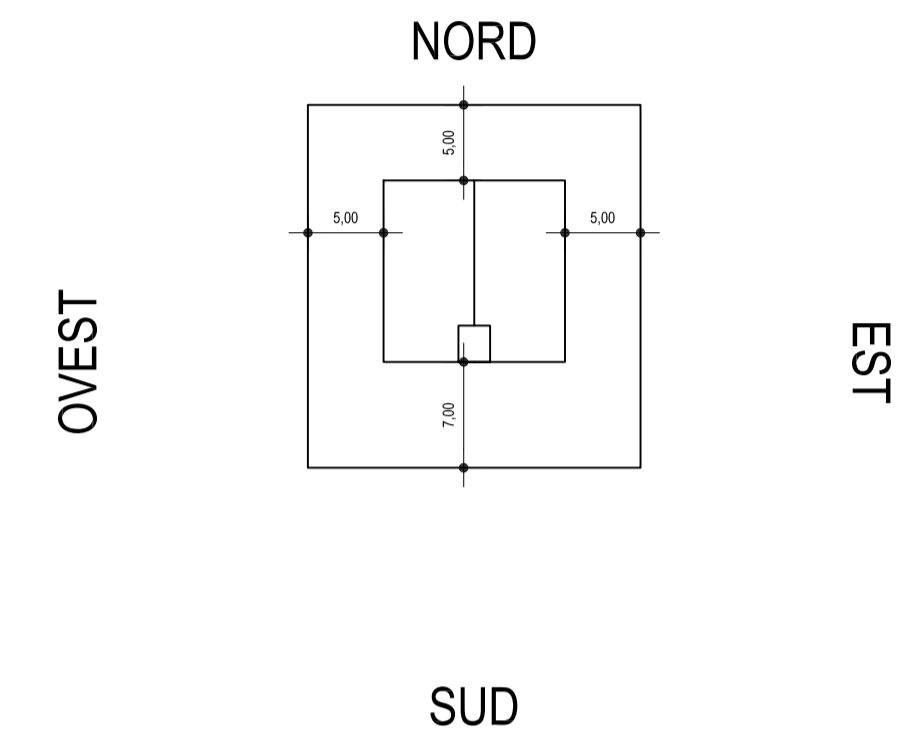
PROGETTO
VIVARIUM S.R.L.

OGGETTO
TIPOLOGIE EDILIZIE
EDIFICI RESIDENZIALI

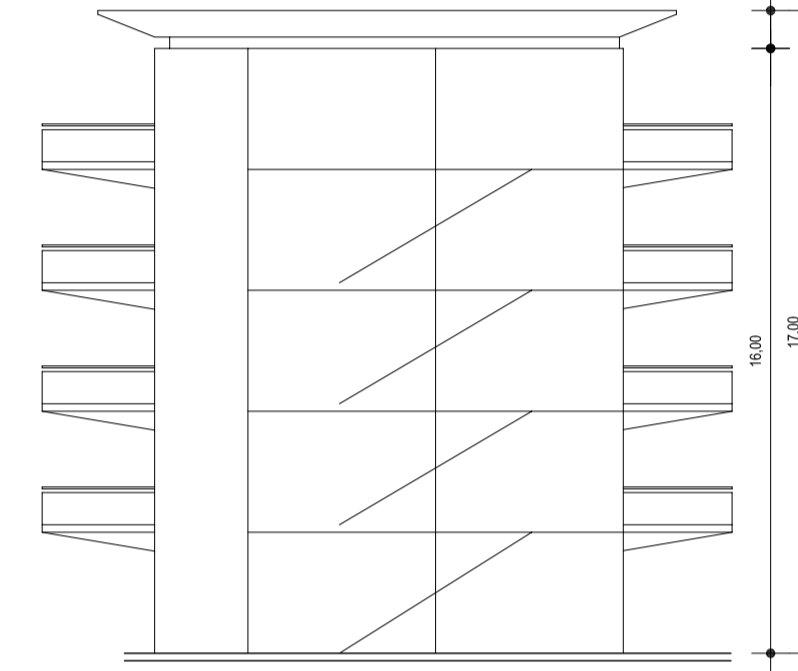
SCALA 1:200
TAV N° 14

TIPOLOGIE EDILIZIE - scala 1:200

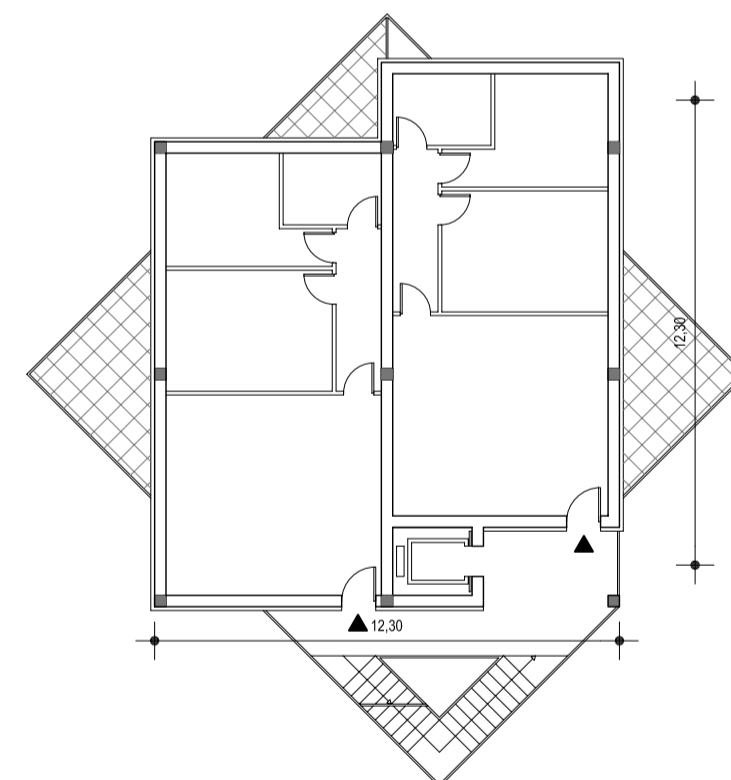
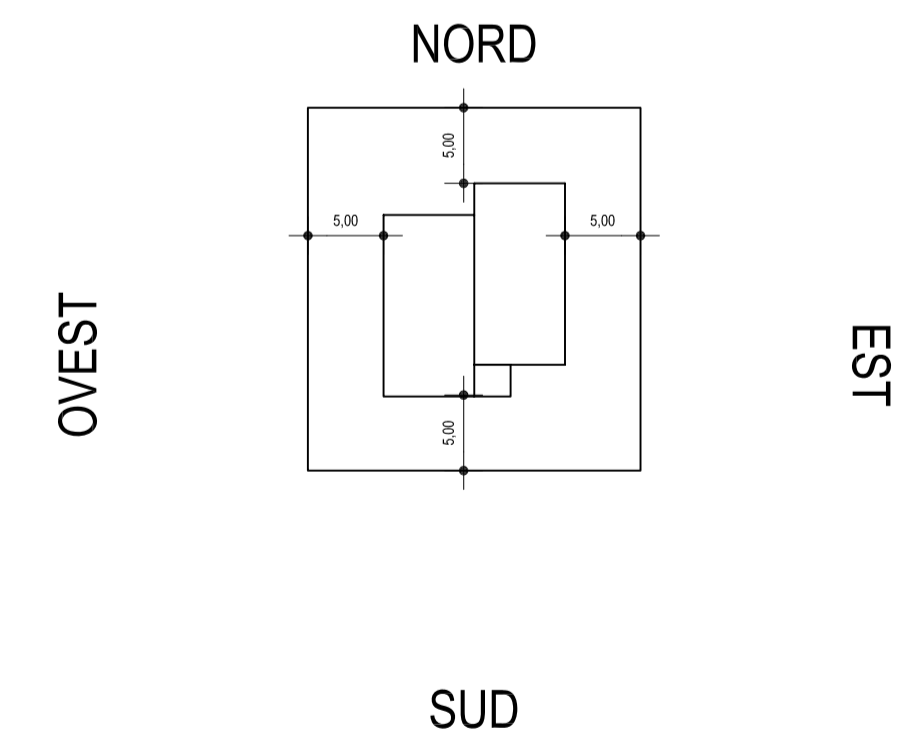
TIPOLOGIA 1
SOLUZIONE A



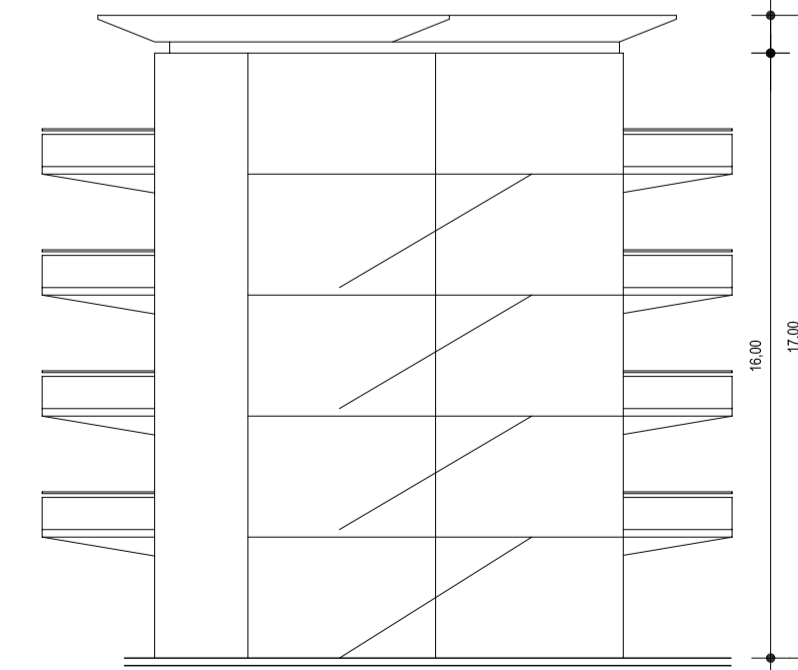
PROSPETTO SUD



TIPOLOGIA 1
SOLUZIONE B

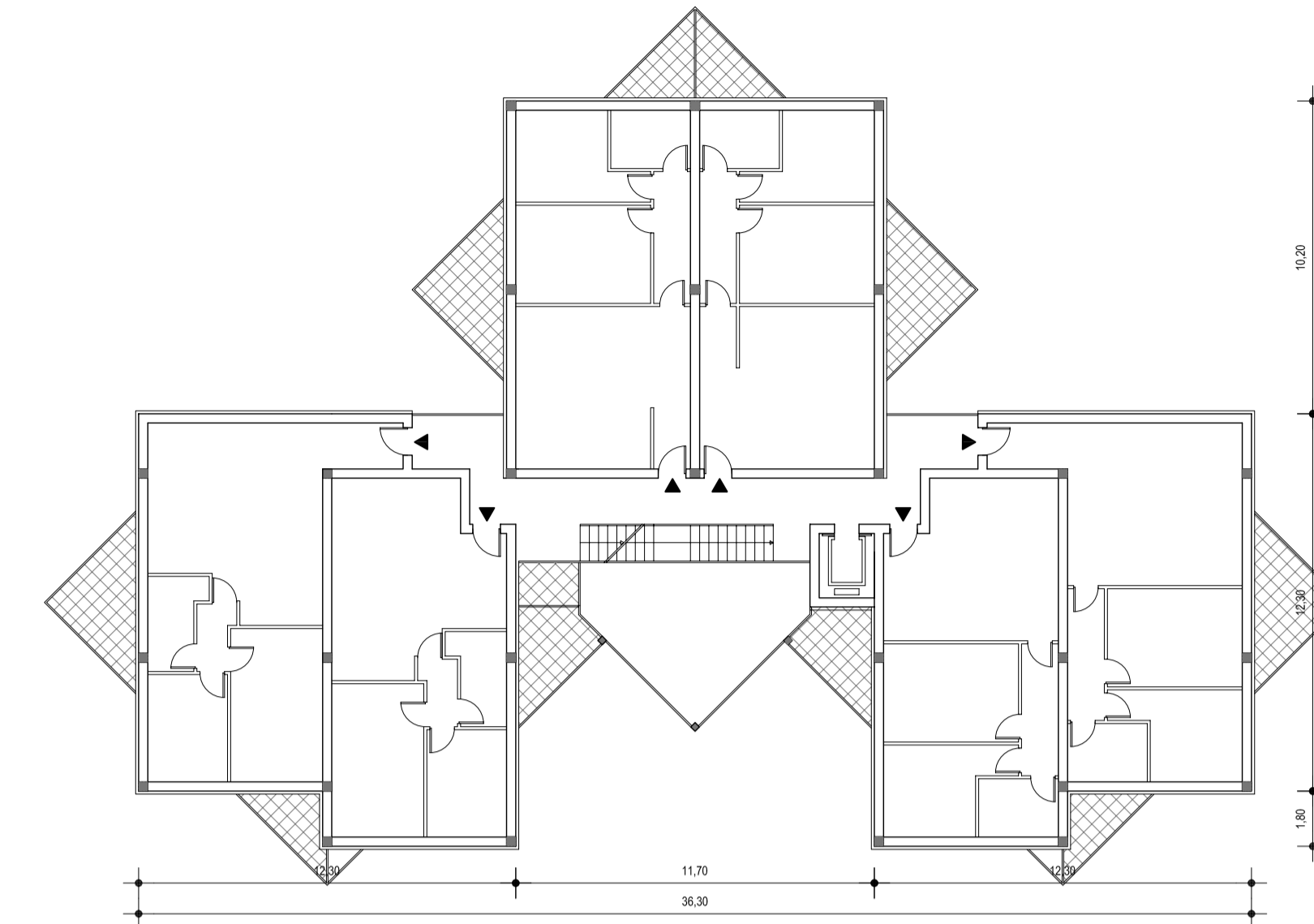
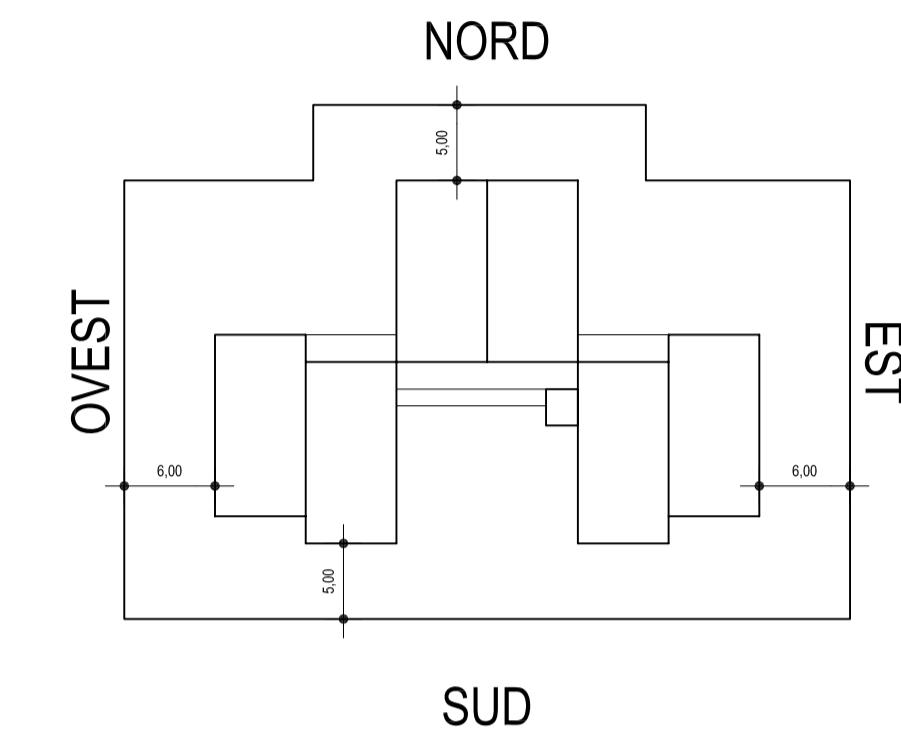


PROSPETTO SUD

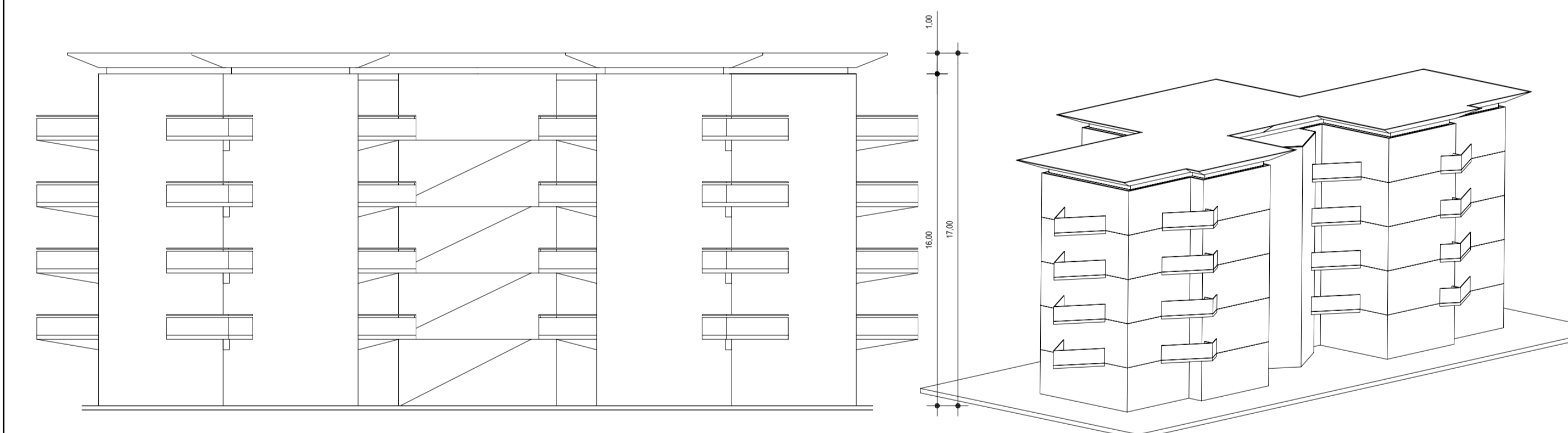


TIPOLOGIE EDILIZIE - scala 1:200

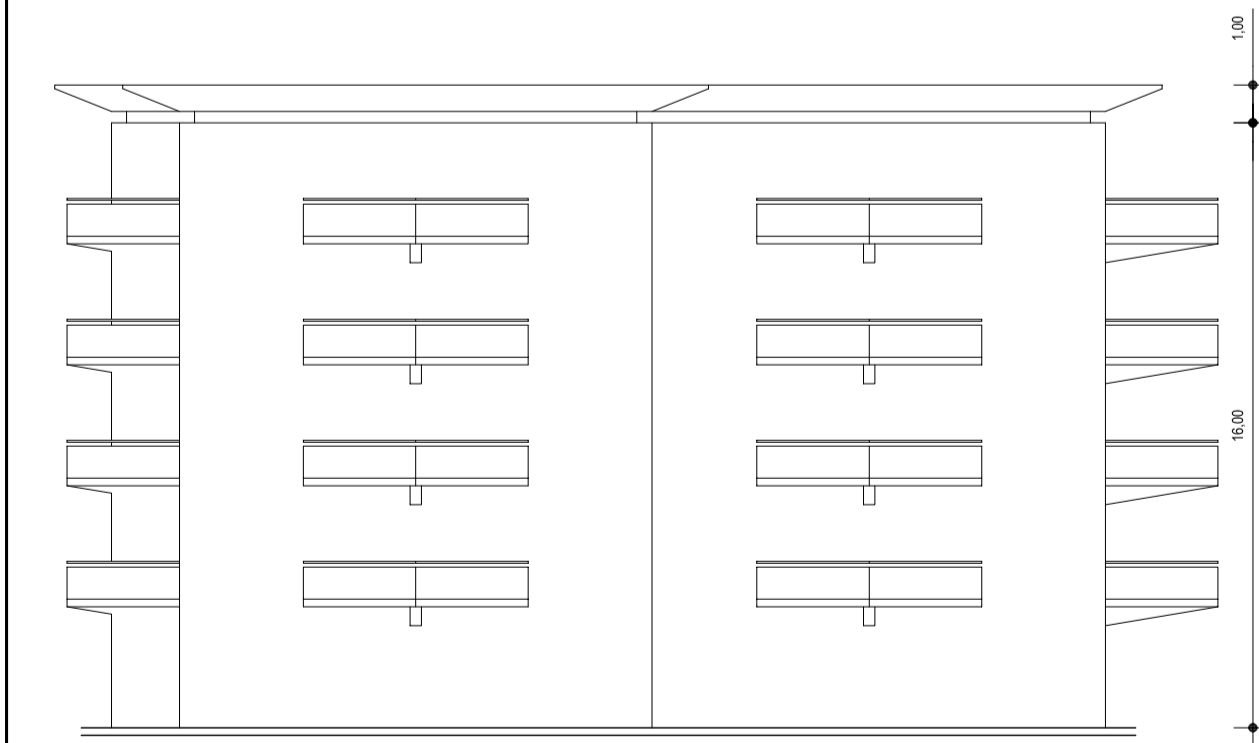
TIPOLOGIA 2



PIANTA PIANO TIPO



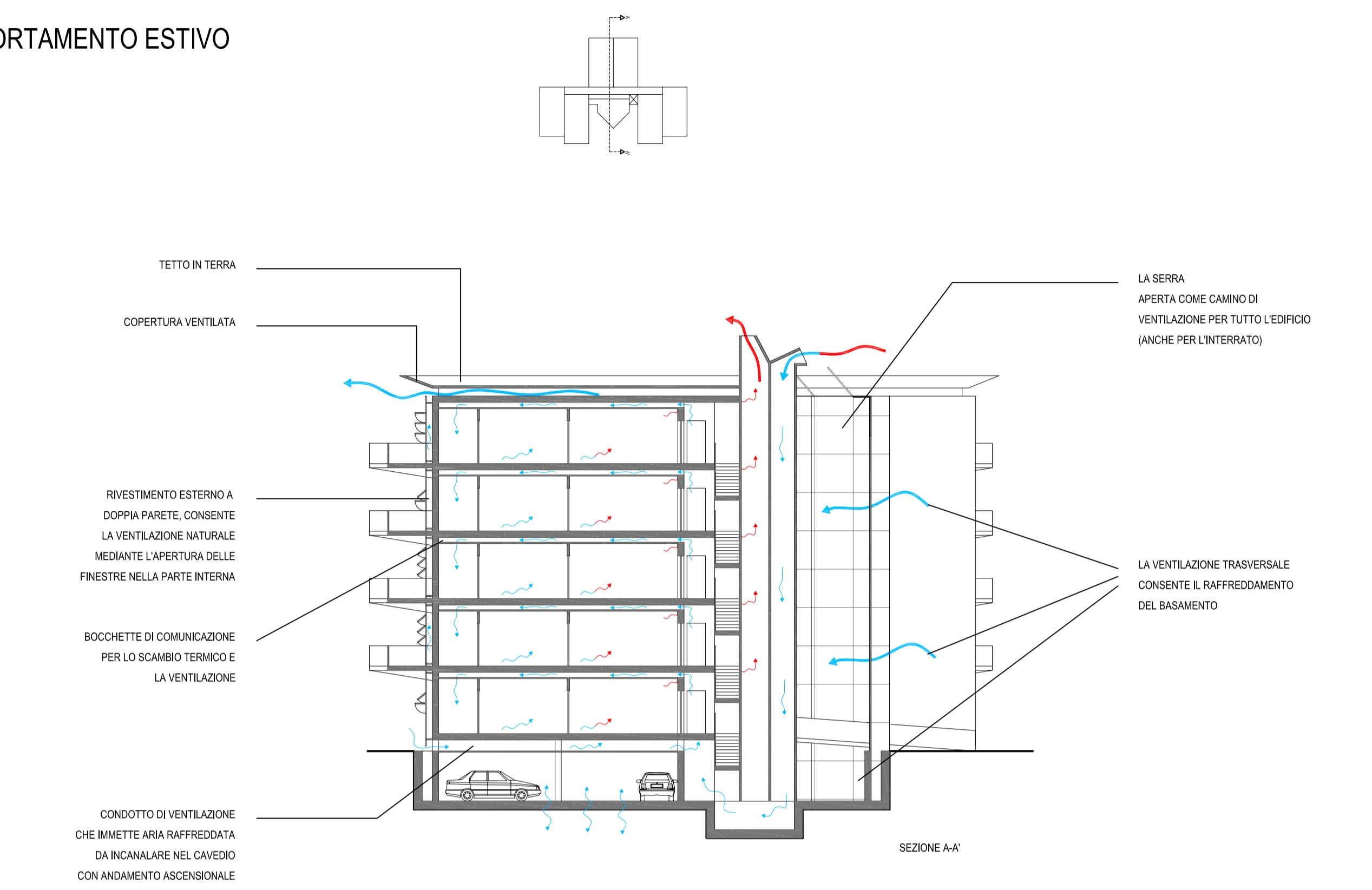
PROSPETTO SUD



PROSPETTO EST

SCHEMA FUNZIONAMENTO BIOCLIMATICO - scala 1:200

COMPORTAMENTO ESTIVO



SCHEMA FUNZIONAMENTO BIOCLIMATICO - scala 1:200

COMPORTAMENTO INVERNALE

