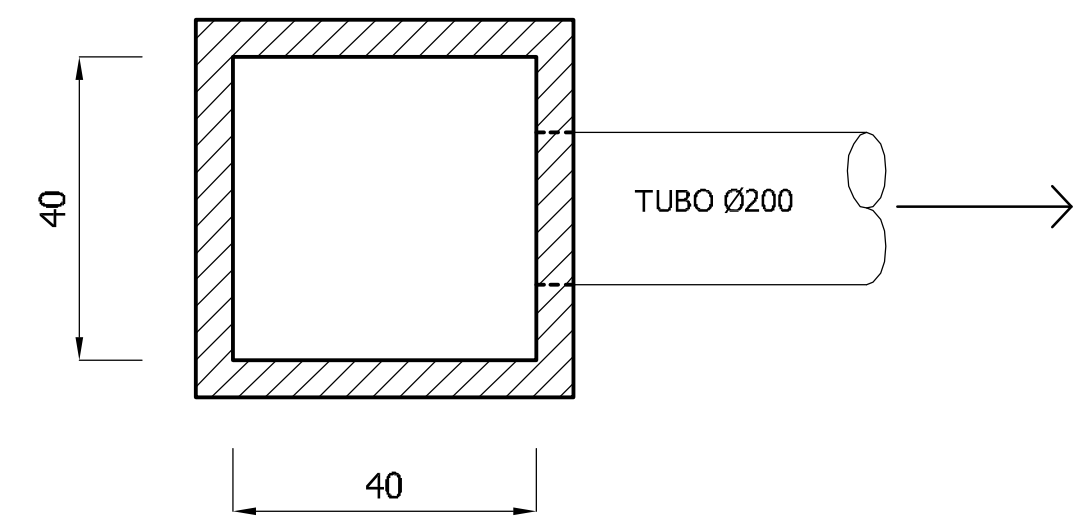
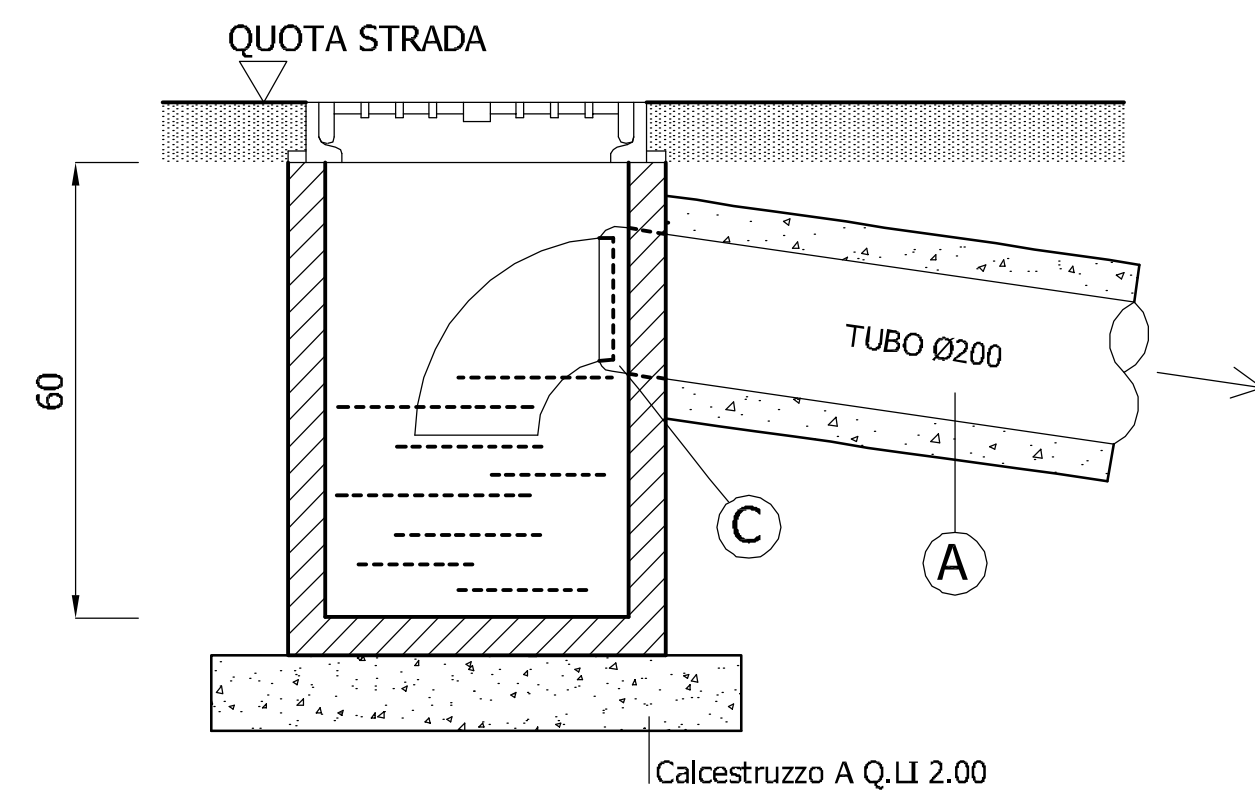


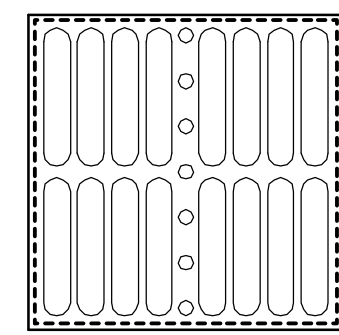
CADITOIA STRADALE
SCALA 1:10



PIANTA



SEZIONE

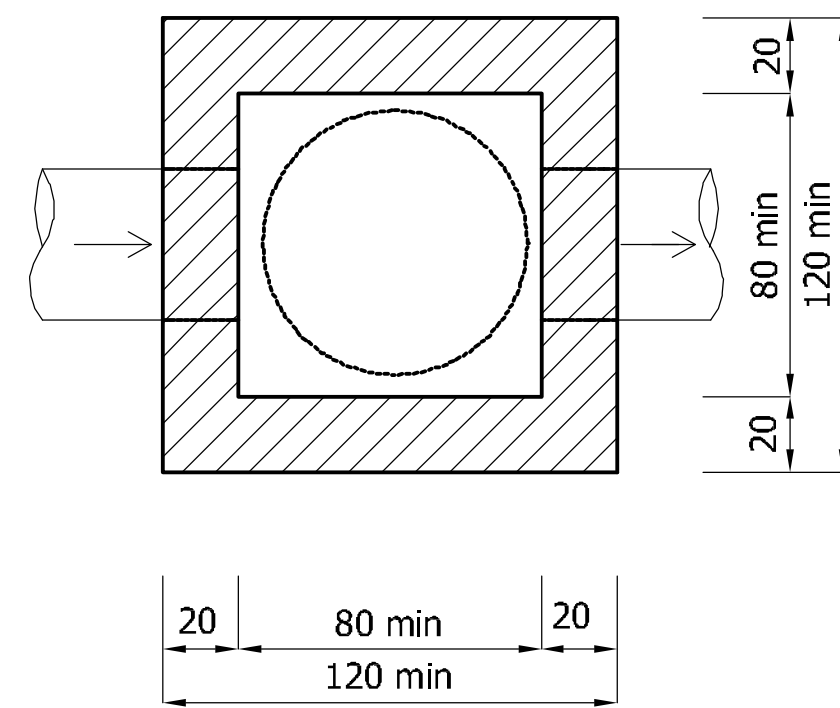


GRIGLIA IN GHISA CON TELAIO 400X400 MM
TIPO ITALIA DELLA DITTA PONT-A-MOUSSON

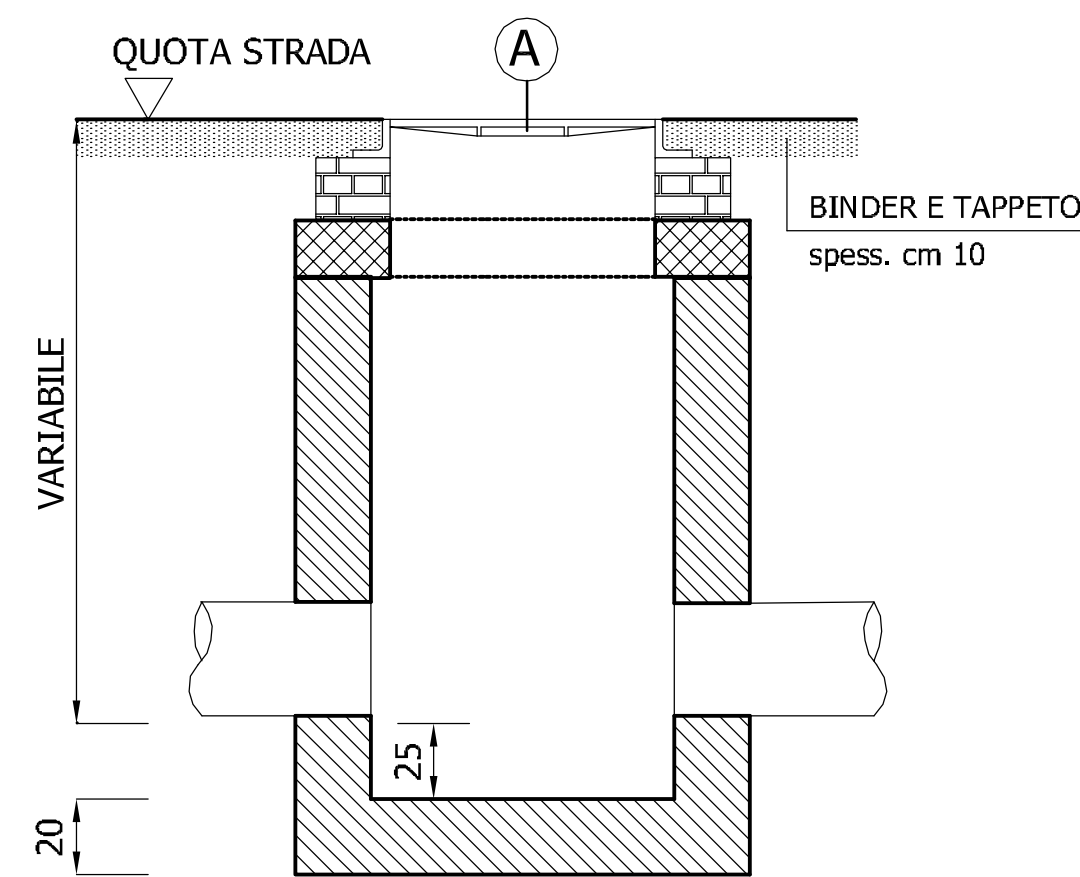
LEGENDA

- A** CHIUSINO IN GHISA TIPO PAMREX Ø 610 DELLA DITTA PONT-A-MOUSSON (TELAIO QUADRATO)
- B** RESINA EPOSSIDICA BICOMPONENTE TIPO SIKA FLOOR 380
- C** INTONACO CON ADDITIVI IMPERMEABILIZZANTI
- LA STRA IN C.A. PREFABBRICATA IDONEA A SOPPORTARE CARICHI DI PRIMA CATEGORIA
- CALCESTRUZZO C 18/25 ARMATO CON FERRO TONDINO B450C
- STABILIZZATO NORMALE (VEDI SEZIONE)

POZZETTO DI ISPEZIONE
SCALA 1:20

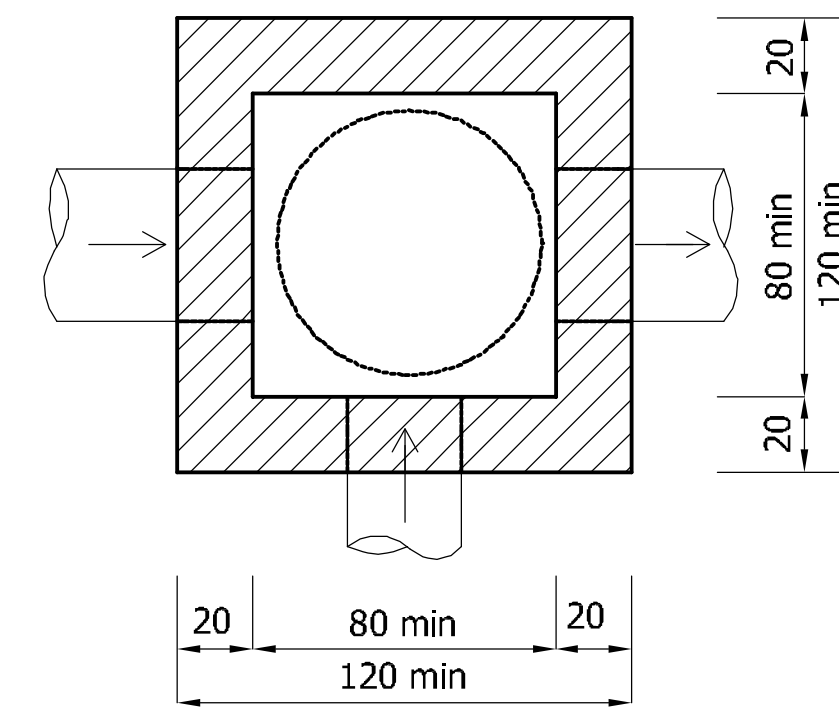


PIANTA

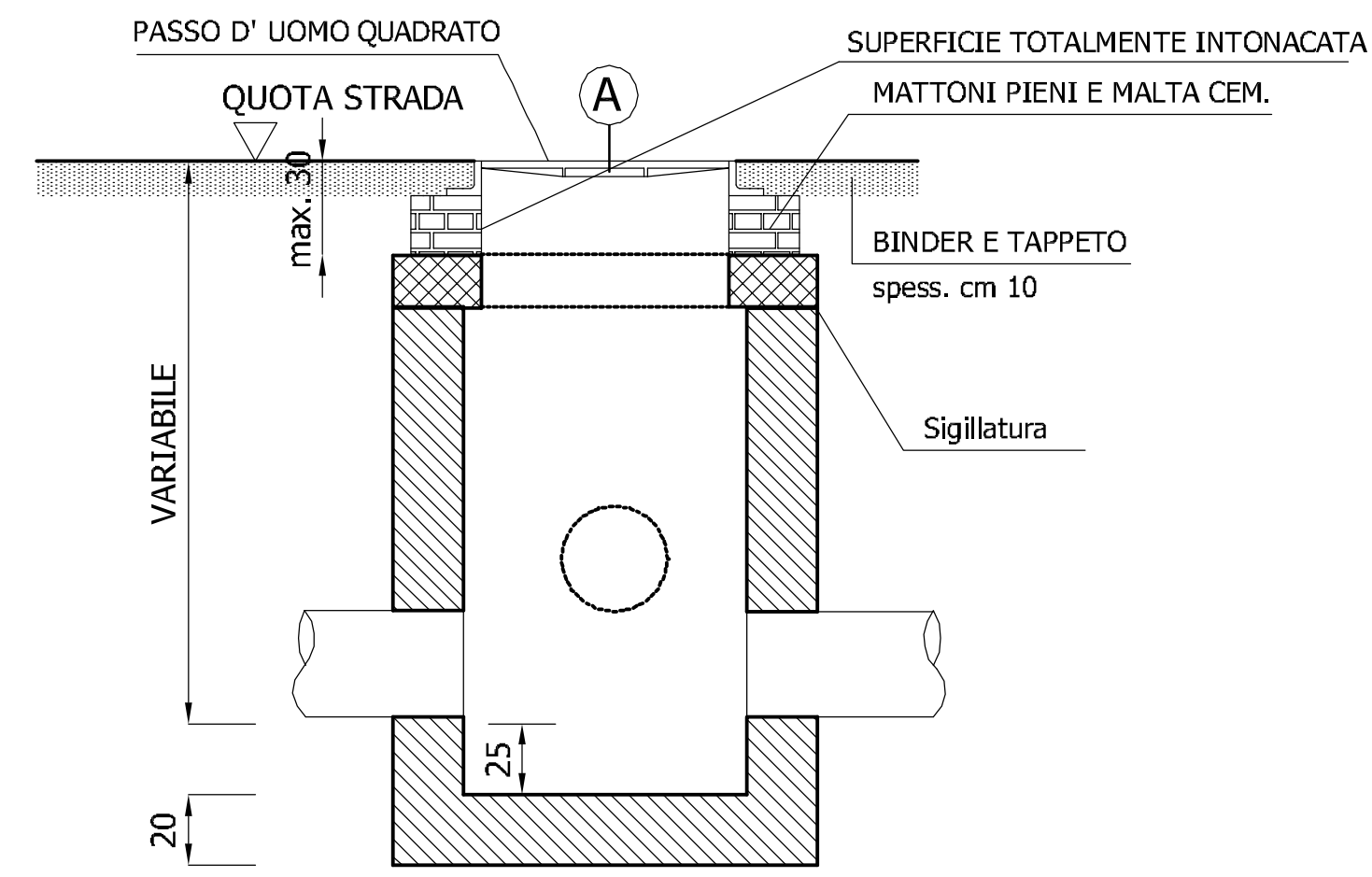


SEZIONE

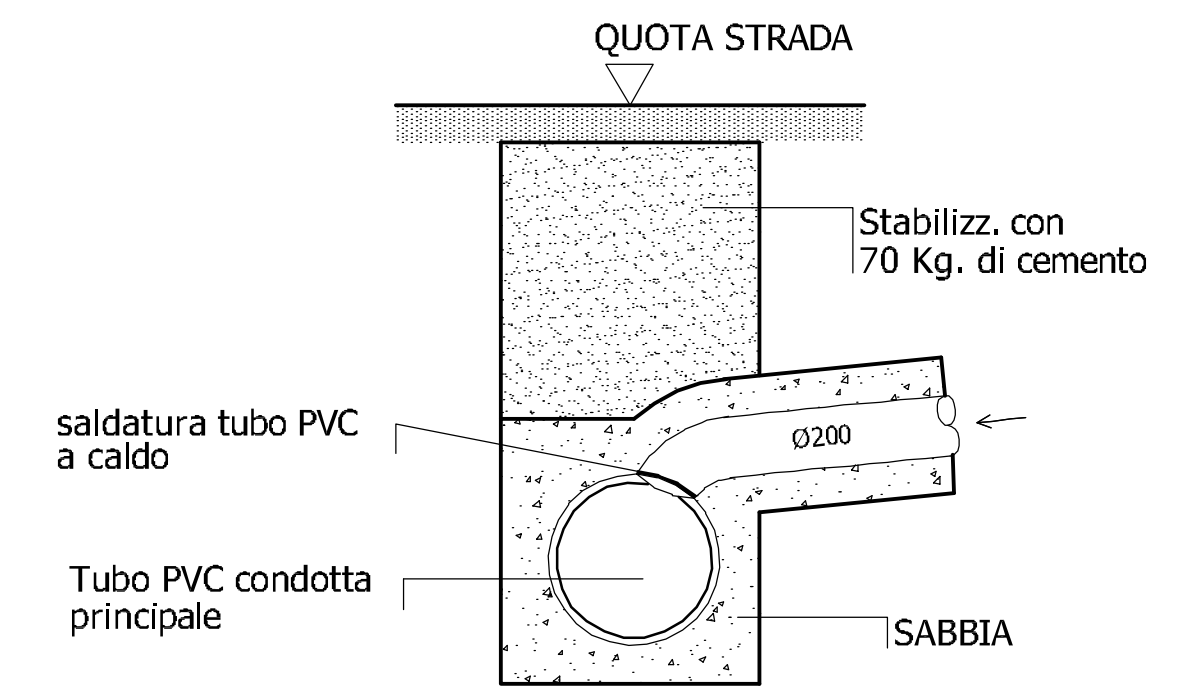
POZZETTO DI CONFLUENZA
DI DUE O PIU' FOGNE
SCALA 1:20



PIANTA

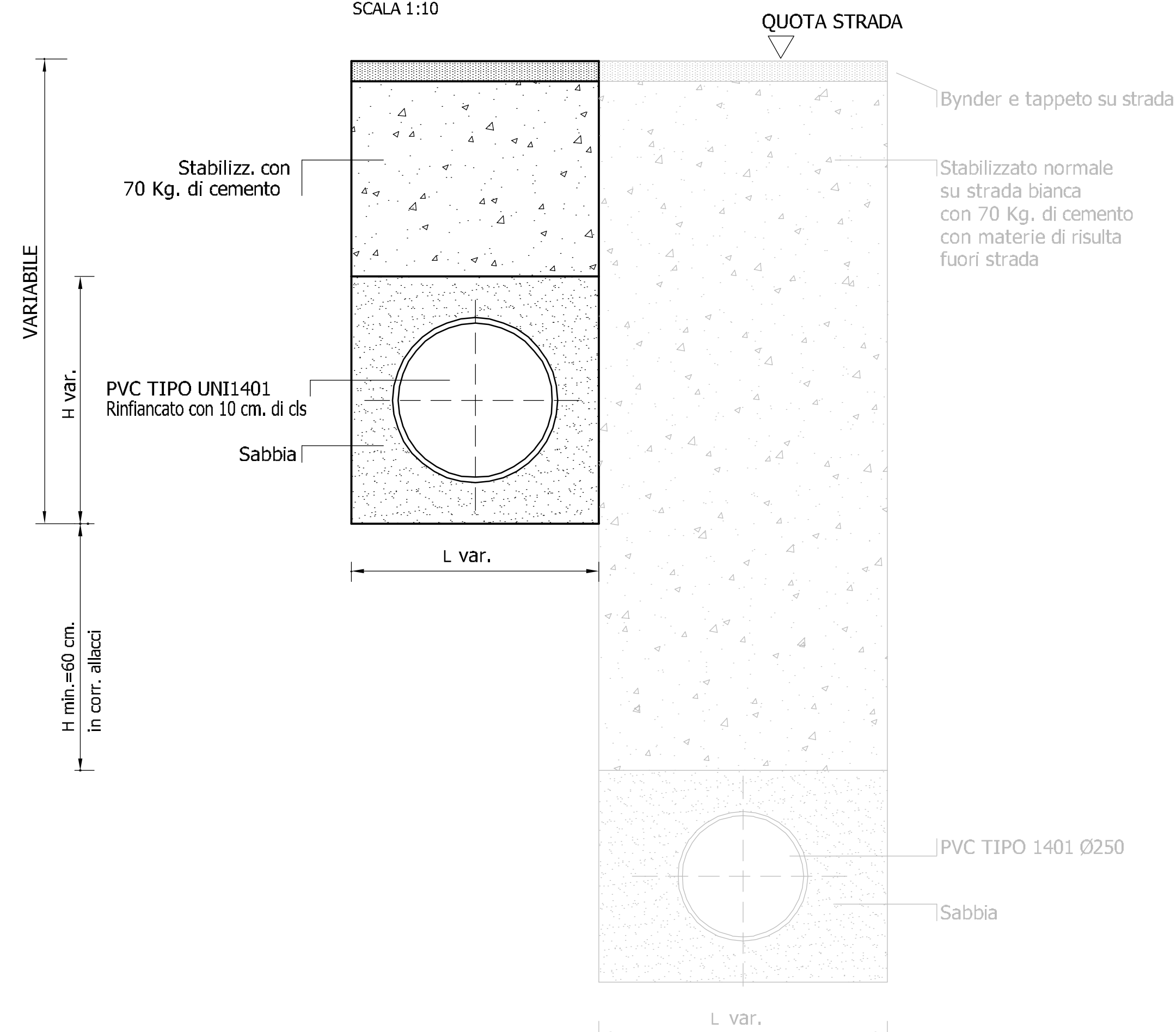


SEZIONE



PARTICOLARE INNESTO SU CONDOTTA

RETE FOGNARIA BIANCA
SEZIONE TIPO CONDOTTE A GRAVITA'
SCALA 1:10



COMUNE DI FANO

OGGETTO:

PIANO DI LOTTIZZAZIONE
ZONA C1 RESIDENZIALE DI ESPANSIONE
"COMPARTO ST5_P15"

UBICAZIONE:

LOC. ROSCIANO, TRA S.P. 3 FLAMINIA E STRADA COMUNALE DI MEZZO DI ROSCIANO

DATI CATASTALI:

FOGLIO 49 MAPP. 929, 930, 931, 934, STRAD/parte

COMMITTENTE:

MASSIMO S.R.L.
P.IVA 01479750414
CON SEDE IN MONTEMAGGIORE AL METAURO (PU)
VIA TREMOLA N. 1

PROGETTISTA:

Dott. Ing. CESARE CANESTRARI
PROGETTAZIONE E CALCOLO STRUTTURE CIVILI E INDUSTRIALI
Via A. Manzoni, 3/b - 61030 CALCINELLI DI SALTARA (PU)
C.F. CNS CSR 71T31 D749L - P.IVA 02009900412
Tel. 0721/892227-Fax 0721/878970
E-MAIL: canestraricesare@tin.it

COLLABORATORI:

Dual
STUDIO TECNICO
Geom. Roberto Evangelisti & Sauro Mercantini
Via Oriani, 93 - 61030 Calcinelli di Saltara (PU)
P.Iva 01355740414
Tel. 0721/891444 - fax 0721/878154
e-mail: info@duelstudio.191.it - www.manocharreda.com

13a

OGGETTO:

PARTICOLARI
RETE FOGNA BIANCA

data
pgg.
pgg.
dts.
scab 1:10-1:20