

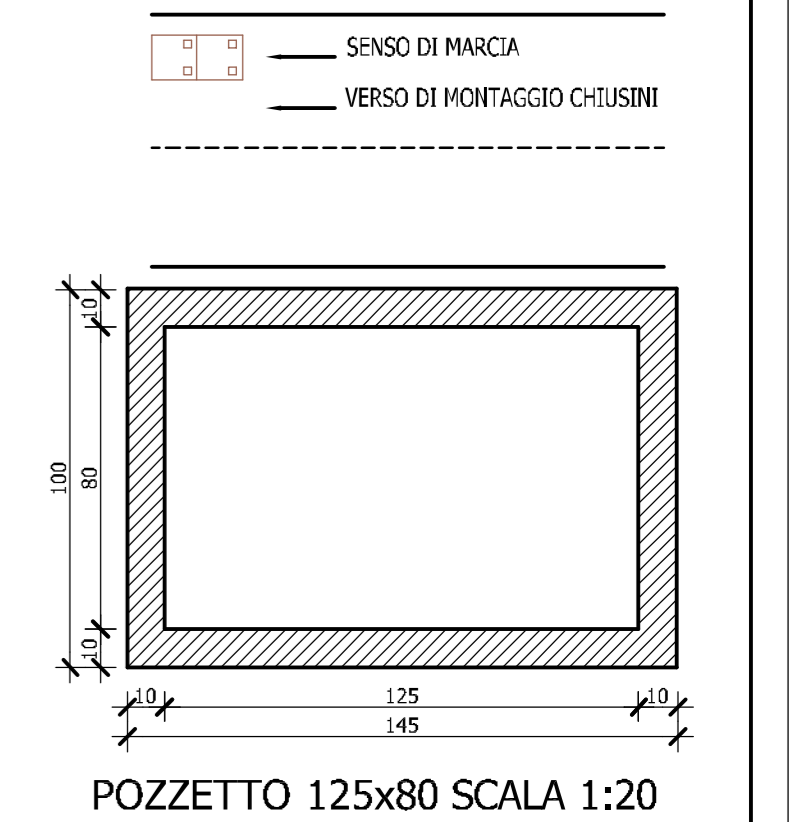
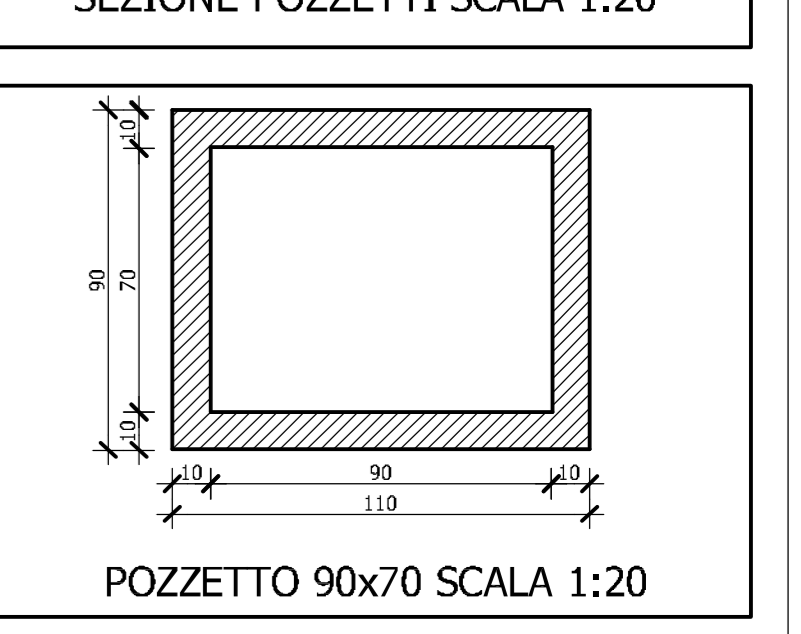
RETE TELECOM

- POZZETTO PREFABBRICATO 90x70 CON CHIUSINO GS 60x60 D400
- POZZETTO PREFABBRICATO 125x80 CON CHIUSINO GS 120x60 D400
- CORRUGATO Ø125
- CORRUGATO Ø63

NOTA:
 Profondità del cavo:
 cm. 60 se su MARCIAPIEDE
 cm. 80 se su CARREGGIATA
 cm. 100 negli ATTRAVERSAMENTI STRADALI

IL TUBO DEVE ESSERE SEMPRE PROTETTO CON BAULETTI IN CALCESTRUZZO DI 10 cm DI SPESORE
 I POZZETTI DEVONO ESSERE POSATI SOLO SU MARCIAPIEDE O A BORDO STRADA.

NON DEVONO MAI TROVARSI AL CENTRO DI SCESSI PEDONALI O CARRABILI ED INOLTRE NON DEVONO TROVARSI AL CENTRO DI CORSE STRADALI O NELLA AREA DI MANOVRA DI INCROCI.



LEGENDA

- PERIMETRO COMPARTO ST5_P64
- PERIMETRO COMPARTO ST5_P15
- VERDE PUBBLICO
- MARCIAPIEDI
- PISTA CICLABILE DI PRG
- FASCIA DI RISULTA STRADALE
- FASCIA DI RISPETTO PROVINCIALE

SENZO DI MARCIA
 VERSO DI MONTAGGIO CHIUSINI

COMUNE DI FANO

OGGETTO: PIANO DI LOTTIZZAZIONE
 ZONA C1 RESIDENZIALE DI ESPANSIONE
 "COMPARTO ST5_P15"

UBICAZIONE: LOC. ROSCIANO, TRA S.P. 3 FLAMINIA E STRADA COMUNALE DI MEZZO DI ROSCIANO
DATI CATASTALI: FOGLIO 49 MAPP. 929, 930, 931, 934, STRAD/parte

COMMITTENTE: MASSIMO S.R.L.
 P.IVA 01479750414
 CON SEDE IN MONTEMAGGIORE AL METAURO (PU)
 VIA TREMOLA N. 1

PROGETTISTA: Dott. Ing. CESARE CANESTRARI
 PROGETTAZIONE E CALCOLO STRUTTURE CIVILI E INDUSTRIALI
 Via A. Manzoni, 3/b - 61030 CALCINELLI DI SALTARA (PU)
 C.F. CNS CSR 711731 D749L - P.IVA 02009900412
 Tel. 0721/892227-Fax 0721/878970
 E-MAIL: canestrariacesare@tin.it

COLLABORATORI: Dual
 Geom. Roberto Evangelisti & Seuro Mercantini
 Via Orlandi, 93 - 61030 Calcinelli di Saltara (PU)
 P.Iva 01355740414
 Tel. 0721/891444 - fax 0721/878154
 e-mail: info@dualsudio.191.it - www.manocheareda.com