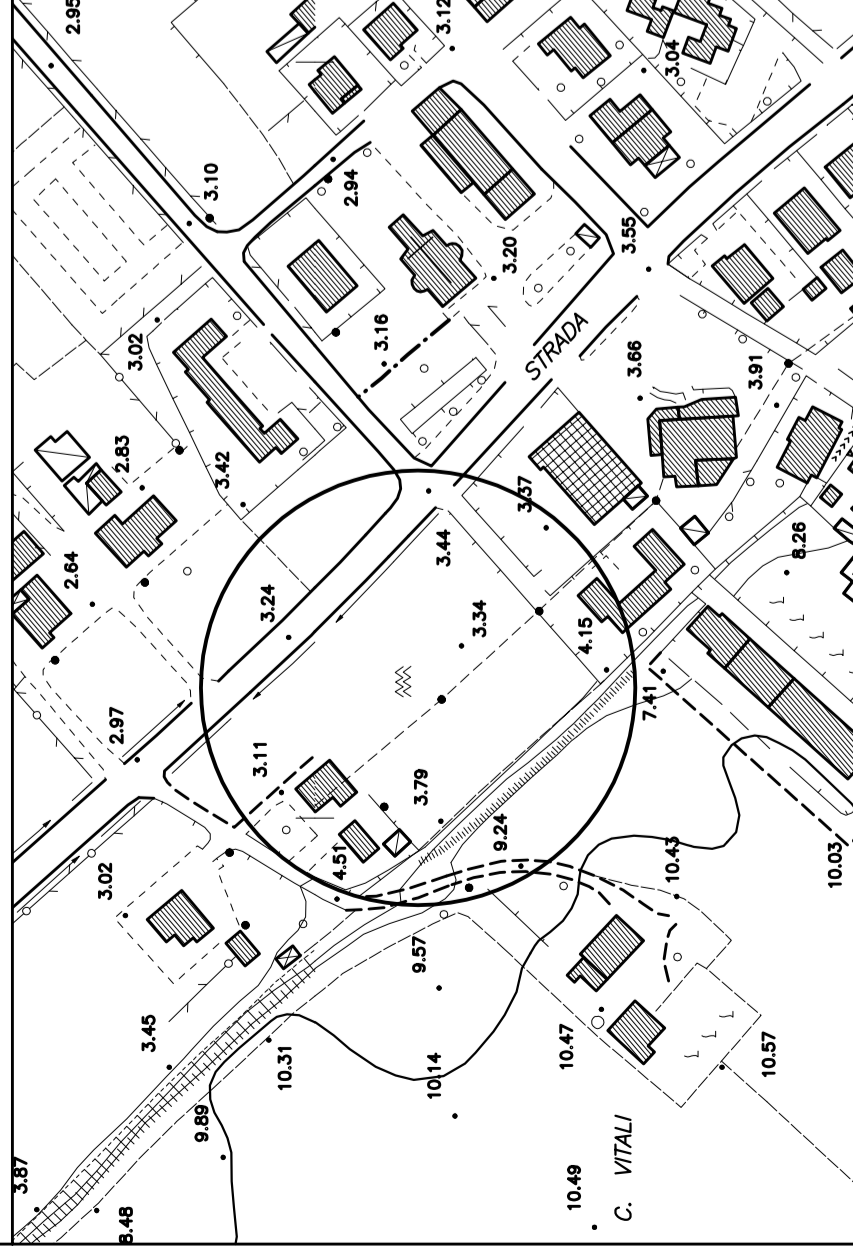


STUDIO CECCHETELLI

PIAZZA XX SETTEMBRE, 27/2 - 61032 FANO - tel. 0721827780

STRALCIO AEROFOTOGRAMMETRICO F. 32 - F. 40 SCALA 1:2000

COMUNE DI FANO



OGGETTO:

PIANO ATTUATIVO DEL COMPARTO DENOMINATO ST6_P52
"Comparto residenziale di ricicatura Metauria" E VARIANTE
AI SENSI DELL'ART. 15 COMMA 5 L.R. n. 34/92

SORCINELLI GIANFRANCO - SANTINI LUCIANA

ELABORATO :	TAVOLA :	REVISIONE :
PLANIMETRIA E PARTICOLARI COSTRUTTIVI	B.04	02
SCALA :	DATA EMISSIONE :	DATA REVISIONE :
1:500	05/08/2013	02/12/2014

TECNICI PROGETTISTI :

geom. CARLO CECCHETELLI

dot. ing. ANDREA SBRISCIÀ

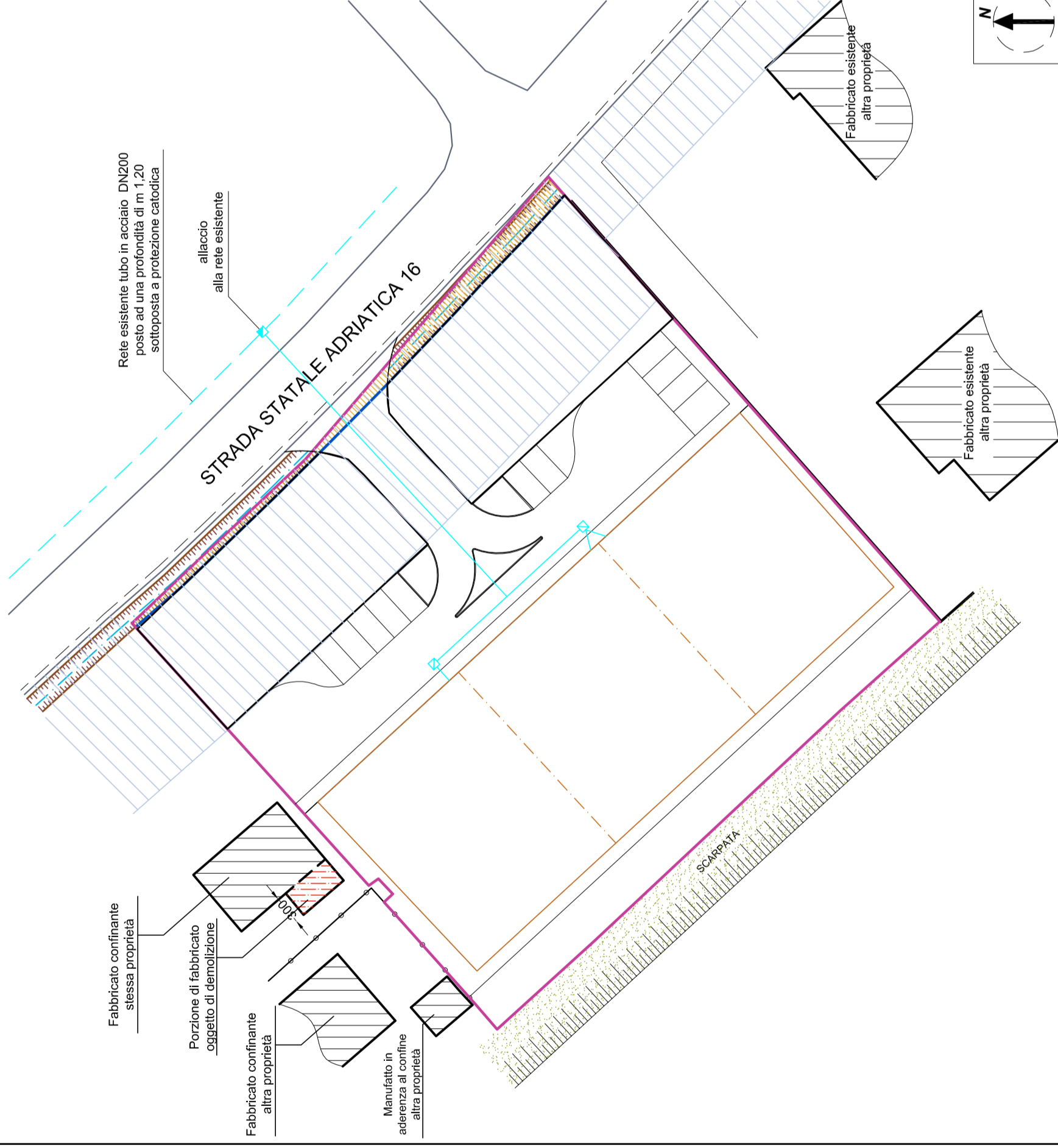
Piazza XX Settembre, 27/2 - Fano (PU)

TEL. 0721/827780 - FAX 0721/827103

E-MAIL: sticc@mobilia.it

PEC: carlo.cecchetelli@pegeometripu.it

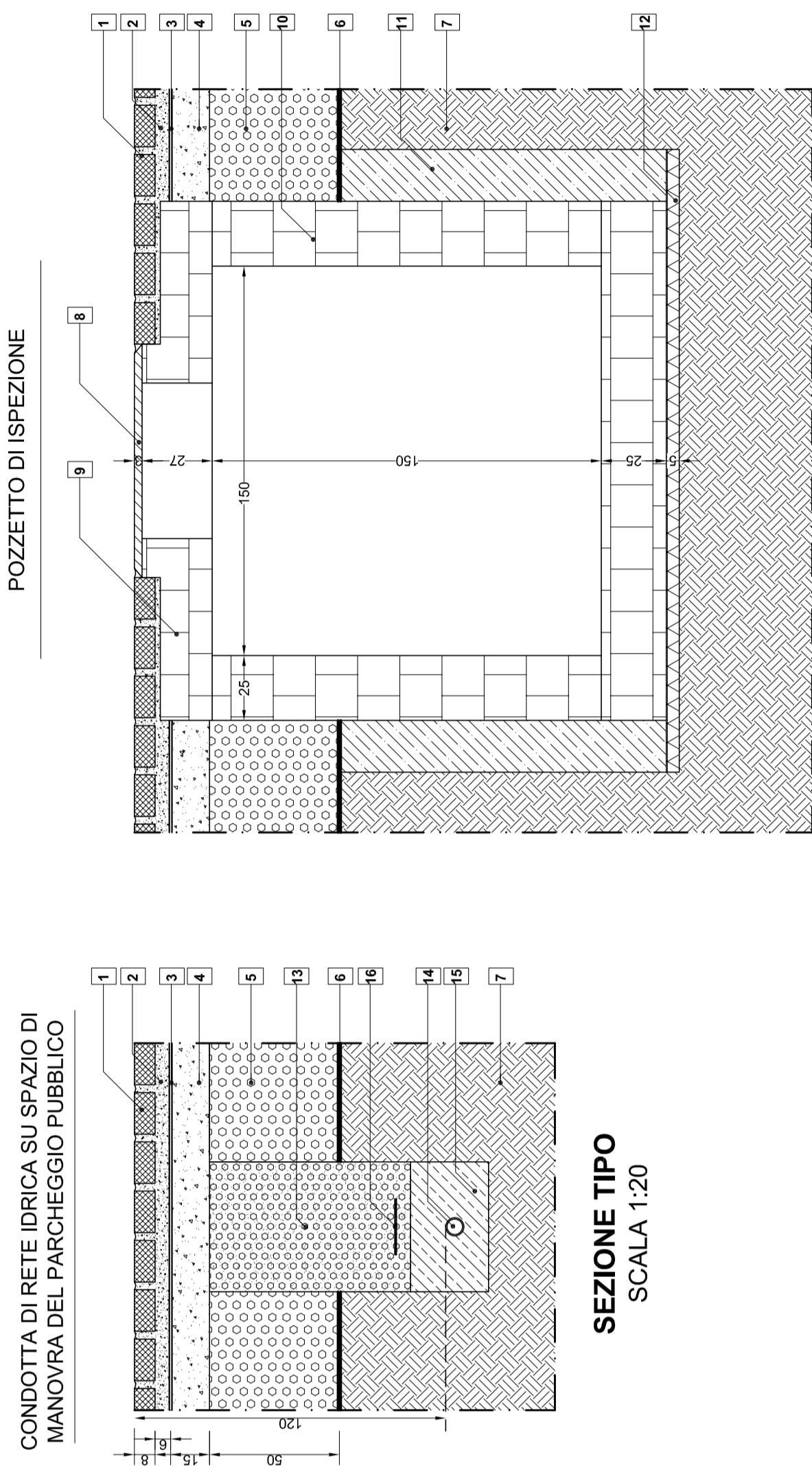
PLANIMETRIA CON INDICAZIONE RETE IDRICA (SCALA 1:500):



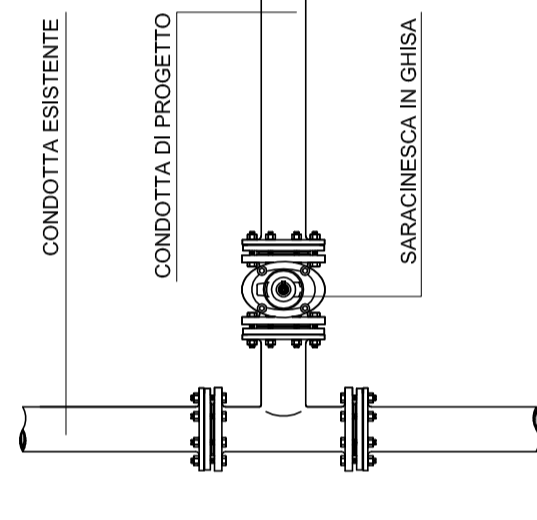
LEGGENDA :

- Superficie occupata dal fosso A.N.A.S.
- Limite Comparto ST6_P52
- Limite Proprietà
- V1 Fascia di rispetto stradale
- Condotte esistenti
- Condotte di progetto
- Condotte esistenti
- allaccio ai fabbricati
- pozzetti di ispezione posizionati al limite dell'attraversamento sulla S.S.16

PARTICOLARI COSTRUTTIVI - SCALA 1:20



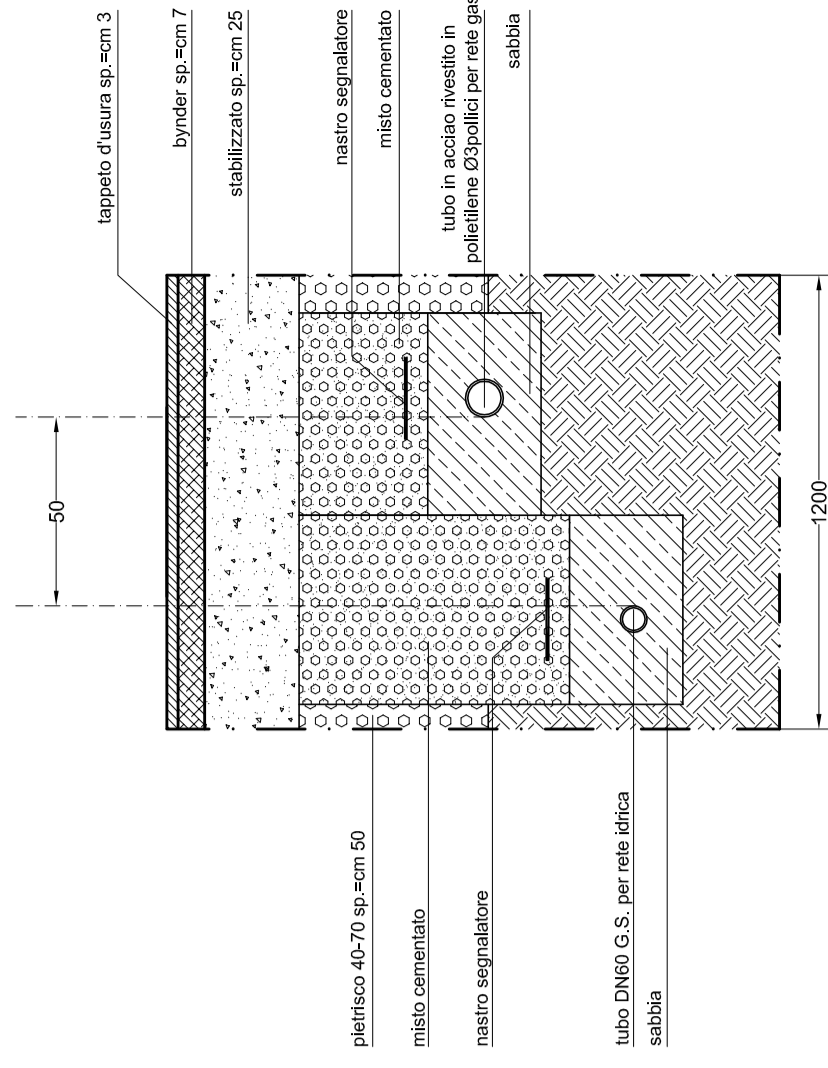
-Rete idrica-



LEGGENDA :

- | | |
|--|-------------------------|
| 1 MASSELI AUTOBLOCCANTI DRENANTI IN C.L.S. | 9 MAGRONE |
| 2 PIETRISCO 3/5 | 10 MURATURA A DUE TESTE |
| 3 GEOTESSILE TESSUTO NON TESSUTO | 11 MATERIALE ARIDO |
| 4 MISTO GRANULOMETRICO FRANTUMATO TIPO 0/25 | 12 MAGRONE |
| 5 PIETRISCO 40/70 | 13 MISTO CEMENTATO |
| 6 GEOTESSILE DI RINFORZO/SEPARAZIONE/FILTRAZIONE | 14 TUBAZIONE GS DN 60 |
| 7 TERRENO VEGETALE | 15 SABBIA VAGLIATA |
| 8 CHIUSINO IN GHISA 400 | 16 NASTRO SEGNALETORE |

ATTRAVERSAMENTO S.S. 16 SCAVO PER RETE GAS METANO - RETE IDRICA



SEZIONE TIPO SCALA 1:20