

# Dott. Arch. REMIGIO BURSI

Sede: via Madonna a Mare, 25 - 61032 FANO (PU) - Tel. 0721/803840 - mail: [architetto.bursi@virgilio.it](mailto:architetto.bursi@virgilio.it)

<b>PROGETTISTA</b>		<b>COMMITTENTE</b>	
<b>Arch. Remigio Bursi</b>		<b>COMUNE DI FANO</b> Via San Francesco D'Assisi, 1 - Fano (PU)	
		<b>PROGETTO DI RIQUALIFICAZIONE DEL PORTO CANALE E DELL'ANTICA DARSENA DI FANO (PU) PROGETTO ESECUTIVO</b>	
		<b>PROGETTO IMPIANTO DI ILLUMINAZIONE</b>	<b>Tav.</b>  <b>04.2</b>
<b>COLLABORATORI</b> <b>Ing. Naldo Zampa</b>			
<b>RIF.</b> Darsena e Porto Canale	<b>DATA</b> Aprile 2020	<b>AGG.</b>	

COMUNE DI  
FANO

Oggetto:

PROGETTO IMPIANTO DI  
ILLUMINAZIONE

Opere:

PROGETTO DI RIQUALIFICAZIONE DEL PORTO  
CANALE E DELL'ANTICA DARSENA DI FANO (PU)  
PROGETTO ESECUTIVO

Tavola:

2/2

Committente:

COMUNE DI FANO

Scala:

-

Data:

20/04/2020

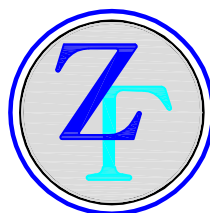
Elaborato:

(dr. ing. Naldo Zampa)

Schemi unifilari



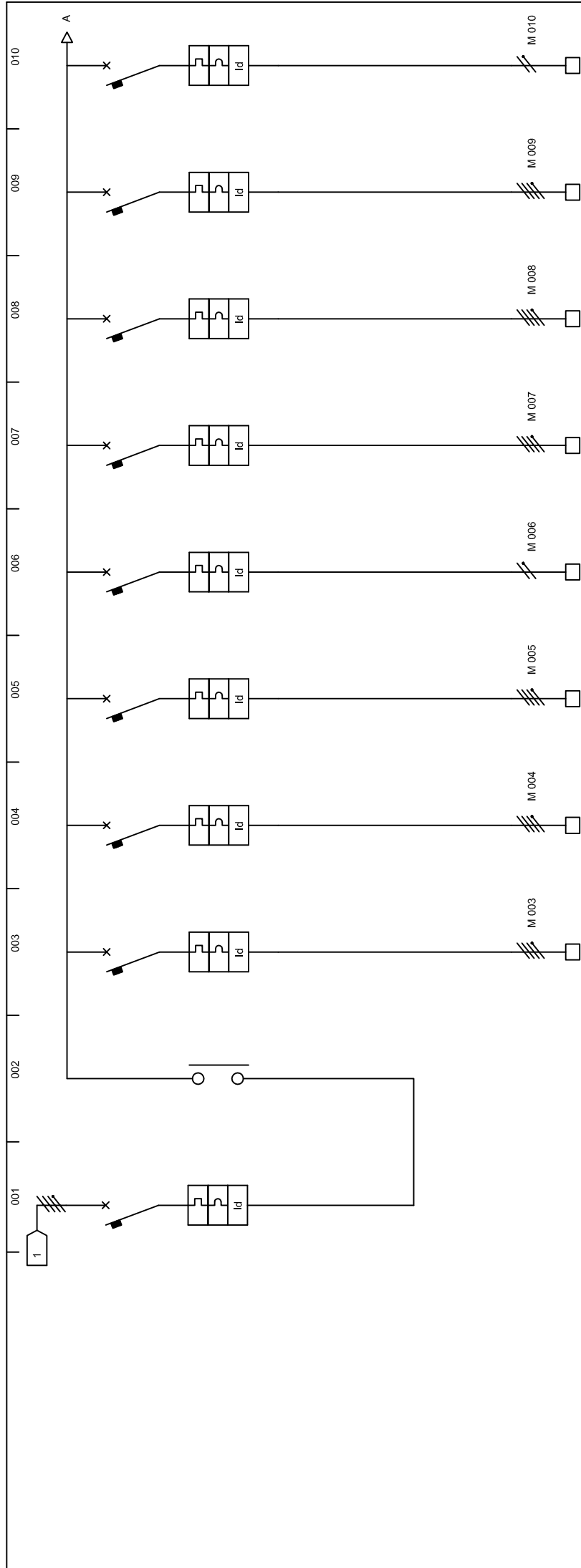
progettazione impianti di riscaldamento  
condizionamento, elettrici, illuminazione  
antincendio, acustica



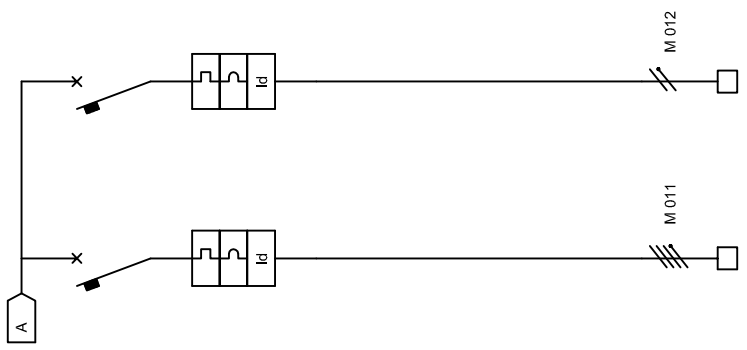
studio dott. ing. Naldo Zampa

via della fornace, 56 B - 61032 Fano (PU)  
tel. 0721 - 865290 - 865240 fax 0721 - 864861  
e-mail: studioferri.zampa@gmail.com

consulente: Romeo Ferri



NUMERO LINEA		001	002	003	004	005	006	007	008	009	010
FASI	lb										
DESCRIZIONE LINEA		diad palo su rotatoria	teletuttore	pali area pedonale	pali illuminazione fronte darsena	incassi a terra	incasso illuminazione portale	proiettori zona verde	striscia led	sbalzo paramento	balconate
Tipo dispositivo		In/Aut/Magn/Term/Diff									
Cod. Art.											
Poli		4P	4P	4P	4P	4P	2P	4P	4P	4P	2P
In [A] o Curva		C	C	C	C	C	C	C	C	C	C
Ics [kA]		6	6	6	6	6	6	6	6	6	6
Icn [kA]		0.3									
Icu [kA]											
T. diff. [s]			A								
Cod. Portat/usabile											
In [A]											
Icc [kA]											
In [A]											
Contatti											
TA											
Comm.Amp.											
Altri App. Tipo											
Codice											
Altri App. Tipo											
Codice											
Altri App. Tipo											
Codice											
dU%											
Lunghezza											
Tipo Cavo											
Sezione e formazione		5x10		4x2,5	4x2,5	4x2,5	3x2,5	4x2,5	4x2,5	4x2,5	3x2,5
Schema n°:											
Costruttore											
Progettista											
QUADRO GENERALE											
N° foglio 1/2											



NUMERO LINEA		011	012																																																																																				
FASI	lb																																																																																						
DESCRIZIONE LINEA	illuminazione volta	luci e pompe ex lavatoio																																																																																					
<table border="1"> <tr> <td>Tipo dispositivo</td> <td>InAutMagnTermDiff</td> <td>InAutMagnTermDiff</td> <td></td> </tr> <tr> <td>Cod. Art.</td> <td></td> <td></td> <td></td> </tr> <tr> <td>Poli</td> <td>4P</td> <td>2P</td> <td>16</td> </tr> <tr> <td>In [A] o Curva</td> <td>C 10</td> <td>C</td> <td>16</td> </tr> <tr> <td>Ics [kA]</td> <td>6</td> <td>6</td> <td>0</td> </tr> <tr> <td>Icn [kA]</td> <td>6</td> <td>6</td> <td>0</td> </tr> <tr> <td>Icu [kA]</td> <td>0.03</td> <td>A</td> <td>0.03</td> </tr> <tr> <td>T. diff. [s]</td> <td></td> <td></td> <td></td> </tr> <tr> <td>Cod. Portafusibile</td> <td></td> <td></td> <td></td> </tr> <tr> <td>In [A]</td> <td></td> <td></td> <td></td> </tr> <tr> <td>Icc [kA]</td> <td></td> <td></td> <td></td> </tr> <tr> <td>InIfr [A]</td> <td></td> <td></td> <td></td> </tr> <tr> <td>Contatti</td> <td></td> <td></td> <td></td> </tr> <tr> <td>TA</td> <td>TV</td> <td></td> <td></td> </tr> <tr> <td>Comm.Amp.</td> <td>Comm.Volt.</td> <td></td> <td></td> </tr> <tr> <td>Altri App. Tipo</td> <td>Codice</td> <td></td> <td></td> </tr> <tr> <td>Altri App. Tipo</td> <td>Codice</td> <td></td> <td></td> </tr> <tr> <td>Altri App. Tipo</td> <td>Codice</td> <td></td> <td></td> </tr> <tr> <td>Altri App. Tipo</td> <td>Codice</td> <td></td> <td></td> </tr> <tr> <td>dU%</td> <td>Lunghezza</td> <td>Tipo Cavo</td> <td></td> </tr> <tr> <td>Sezione e formazione</td> <td>4x2,5</td> <td>3x4</td> <td></td> </tr> </table>				Tipo dispositivo	InAutMagnTermDiff	InAutMagnTermDiff		Cod. Art.				Poli	4P	2P	16	In [A] o Curva	C 10	C	16	Ics [kA]	6	6	0	Icn [kA]	6	6	0	Icu [kA]	0.03	A	0.03	T. diff. [s]				Cod. Portafusibile				In [A]				Icc [kA]				InIfr [A]				Contatti				TA	TV			Comm.Amp.	Comm.Volt.			Altri App. Tipo	Codice			Altri App. Tipo	Codice			Altri App. Tipo	Codice			Altri App. Tipo	Codice			dU%	Lunghezza	Tipo Cavo		Sezione e formazione	4x2,5	3x4	
Tipo dispositivo	InAutMagnTermDiff	InAutMagnTermDiff																																																																																					
Cod. Art.																																																																																							
Poli	4P	2P	16																																																																																				
In [A] o Curva	C 10	C	16																																																																																				
Ics [kA]	6	6	0																																																																																				
Icn [kA]	6	6	0																																																																																				
Icu [kA]	0.03	A	0.03																																																																																				
T. diff. [s]																																																																																							
Cod. Portafusibile																																																																																							
In [A]																																																																																							
Icc [kA]																																																																																							
InIfr [A]																																																																																							
Contatti																																																																																							
TA	TV																																																																																						
Comm.Amp.	Comm.Volt.																																																																																						
Altri App. Tipo	Codice																																																																																						
Altri App. Tipo	Codice																																																																																						
Altri App. Tipo	Codice																																																																																						
Altri App. Tipo	Codice																																																																																						
dU%	Lunghezza	Tipo Cavo																																																																																					
Sezione e formazione	4x2,5	3x4																																																																																					
Schema n°:																																																																																							
Costruttore																																																																																							
Progettista																																																																																							
		QUADRO GENERALE																																																																																					
		N° foglio 2/2																																																																																					